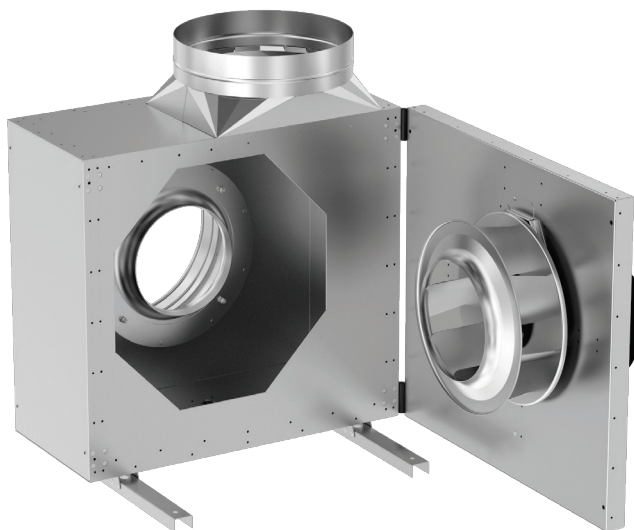


РУКОВОДСТВО ПО ЭКСПЛУАТАЦИИ (ТЕХНИЧЕСКИЙ ПАСПОРТ)

Вентиляторы вытяжные ВВ



СОДЕРЖАНИЕ

1 НАЗНАЧЕНИЕ.....	3
2 ТЕХНИЧЕСКИЕ ХАРАКТЕРИСТИКИ.....	3
3 УСТРОЙСТВО И ПРИНЦИП РАБОТЫ.....	3
4 КОМПЛЕКТНОСТЬ.....	4
5 УКАЗАНИЕ МЕР БЕЗОПАСНОСТИ.....	4
6 ТРЕБОВАНИЕ К УСТАНОВКЕ И ПОДКЛЮЧЕНИЮ.....	5
7 ТЕХНИЧЕСКОЕ ОБСЛУЖИВАНИЕ.....	6
8 ПРАВИЛА ТРАНСПОРТИРОВАНИЯ И ХРАНЕНИЯ.....	6
9 ГАРАНТИЙНЫЕ ОБЯЗАТЕЛЬСТВА.....	7
Приложение А. ТЕХНИЧЕСКИЕ ХАРАКТЕРИСТИКИ.....	8
Приложение Б. ГАБАРИТНО-ПРИСОЕДИНИТЕЛЬНЫЕ РАЗМЕРЫ.....	9
Приложение В. ВАРИАНТЫ ИСПОЛНЕНИЙ ПО МОНТАЖУ.....	10
Приложение Г. АЭРОДИНАМИЧЕСКИЕ ХАРАКТЕРИСТИКИ.....	11
10 СВИДЕТЕЛЬСТВО О ПРИЕМКЕ.....	14
11 СВИДЕТЕЛЬСТВО О ПОДКЛЮЧЕНИИ.....	14

Убедительно просим Вас перед вводом изделия в эксплуатацию
внимательно изучить данный паспорт!

Ваши замечания и предложения присылайте по адресу
195279, Санкт-Петербург, а /я 132, шоссе Революции, 90
Сервис-центр: (812) 493-35-98

www.teplomash.ru

1 НАЗНАЧЕНИЕ

1.1 Вентиляторы вытяжные ВВ (далее – вентиляторы), предназначены для перемещения и удаления воздуха или других невзрывоопасных, неагрессивных газовых смесей из кухонь, помещений общественного питания и других технологических помещений с температурой не выше 120°C, не содержащих волокнистых материалов, с концентрацией пыли и других твердых примесей не более 100 мг/м³.

1.2 Климатическое исполнение вентиляторов У1(У2)* по ГОСТ 15150 (температура окружающей среды от минус 45 до плюс 40°C). Класс защиты электродвигателя IP54(IP55)*.

(*) – в зависимости от устанавливаемого электродвигателя.

1.3 В месте установки вентилятора среднеквадратическое значение виброскорости от внешних источников вибрации не должно превышать 2мм/с.

2 ТЕХНИЧЕСКИЕ ХАРАКТЕРИСТИКИ

2.1 Технические характеристики, общий вид, габаритные, присоединительные и установочные размеры вентиляторов приведены в приложениях А и Б. Вентиляторы изготавливаются в соответствии с ТУ 28.25.20-052-54365100-2020.

2.2 Аэродинамические характеристики показаны в приложении Г для вентиляторов, перемещающих воздух при номинальных условиях:

- плотность 1,2 кг/м³
- барометрическое давление 101,4 кПа
- температура 20°C
- относительная влажность 50%

2.3 Вентиляторы комплектуются электродвигателями согласно типоразмерам, указанным в приложении А.

2.4 Значение виброскорости вентиляторов на месте эксплуатации не должно превышать:

потребляемая мощность не более 3,7 кВт:

- 5,6 мм/с. - на жесткой опоре
- 9,0 мм/с. - на податливой опоре

Согласно ГОСТ 31350 «Вибрация. Вентиляторы промышленные. Требования к производимой вибрации и качеству балансировки»

2.5 Изготовитель вентиляторов не несет ответственности за уровень вибрации вентилятора на месте его эксплуатации, если это не оговорено контрактом (п.8.4 ГОСТ 31350-2007).

3 УСТРОЙСТВО И ПРИНЦИП РАБОТЫ

3.1 Устройство вентиляторов соответствует исполнению 1 по ГОСТ 5976. Вентилятор состоит из стального оцинкованного корпуса, откидной крышки,

рабочего колеса и опор. Корпус и откидная крышка имеют тепло-шумоизолирующий слой и уплотняются между собой термостойкой лентой. Втулка рабочего колеса и штуцер для сбора жира выполнены из углеродистой стали обыкновенного качества с полимерным покрытием (штуцер для сбора жира является не рабочим для исполнений по монтажу №2 и №3 вентилятора и должен быть заглушен). Приводом является трехфазный асинхронный электродвигатель, который вынесен из воздушного потока за пределы корпуса. Все стыки вентилятора обработаны термостойким герметиком.

3.2 Принцип работы вентилятора заключается в передаче механической энергии от вращаемого электродвигателем рабочего колеса потоку воздуха путем аэродинамического воздействия на него лопаток колеса.

3.3 В конструкцию вентилятора заводом-изготовителем могут быть внесены изменения, не ухудшающие его аэродинамические, шумовые характеристики и показатели надежности, которые не отображены в настоящем Паспорте.

4 КОМПЛЕКТНОСТЬ

4.1 Вентилятор вытяжной	- 1 шт.
4.2 Пластина транспортировочная	- 2 шт.
4.3 Болт М8х25 ГОСТ7798-70	- 2 шт.
4.4 Шайба пружинная 8 ГОСТ6402-70	- 6 шт.
4.5 Шайба 8 ГОСТ11371-78	- 4 шт.
4.6 Гайка М8 ГОСТ5915-70	- 4 шт.
4.7 Виброизолятор М8	- 4 шт.
4.8 Паспорт	- 1 шт.

5 УКАЗАНИЕ МЕР БЕЗОПАСНОСТИ

5.1 Работы по установке, обслуживанию и подключению вентилятора должны проводиться квалифицированным персоналом в соответствии с установленными нормами и стандартами «Правил технической эксплуатации электроустановок потребителей» (утверждены приказом Минэнерго от 13.01.2003) и «Правил по охране труда при эксплуатации электроустановок» (утверждены приказом Министерством труда и социальной защиты РФ от 24.07.2013 №328н).

5.2 Во всех случаях работник, включающий вентилятор, обязан предварительно принять меры по прекращению всех работ по обслуживанию (ремонту, очистке и др.) данного вентилятора и его двигателя, и оповестить персонал о пуске.

5.3 В месте установки вентилятора должен быть обеспечен свободный доступ к местам его обслуживания при эксплуатации.

5.4 Монтаж вентилятора должен производиться в соответствии с требованиями СП 73.13330.2016, ГОСТ 12.4.021, проектной документации и настоящего паспорта, а также с «Правилами устройства электроустановок» (ПУЭ).

5.5 Вентилятор должен быть заземлен. Болт заземления расположен на откидной крышке рядом с двигателем. Сопротивление между заземляющим болтом и каждой доступной прикосновению металлической нетоковедущей частью вентилятора, которая может оказаться под напряжением, не должно превышать 0,1 Ом.

5.6 Обслуживание и ремонт вентилятора допускается производить только после отключения его от электросети и полной остановки вращающихся частей.

6 ТРЕБОВАНИЕ К УСТАНОВКЕ И ПОДКЛЮЧЕНИЮ

6.1 При установке, монтаже и запуске в эксплуатацию необходимо соблюдать меры безопасности указанные в разделе 5.

6.2 Произвести внешний осмотр вентилятора. При обнаружении повреждений, дефектов, полученных в результате неправильных транспортировки и хранения, ввод вентилятора в эксплуатацию без согласования с заводом-изготовителем не допускается.

6.3 Соединить вентилятор с опорами. В случае необходимости монтажа вентилятора в исполнение №2 или №3, необходимо переустановить откидную крышку и ручку в соответствующее положение (Приложение В).

6.4 Установить вентилятор на виброизоляторы (входят в комплект поставки). Допускается установка без виброизоляторов на жесткой опоре.

6.5 В целях предотвращения разбалансировки запрещается демонтаж вращающихся частей вентилятора без согласования с заводом-изготовителем. **Для защиты рабочего колеса от налипания жира, перед вентилятором со стороны всасывания необходимо устанавливать жиरोулавливающие фильтры. Параметры фильтра определяются согласно расчетам конкретной вентиляционной сети.**

6.6 Подготовка вентилятора к работе:

- убедиться в легком и плавном (без касаний и заеданий) вращении рабочего колеса;
- проверить затяжку резьбовых соединений; особое внимание следует обратить на крепление рабочего колеса на валу электродвигателя;
- заземлить двигатель и вентилятор;
- проверить соответствие напряжения и частоты питающей сети данным, указанным на шильде двигателя или в паспорте;
- измерить сопротивление изоляции обмоток статора относительно корпуса двигателя. Если оно ниже 0,5 МОм необходимо сообщить об этом в сервисный центр НПО «Тепломаш» для согласования дальнейших действий;
- осмотреть вентилятор, убедиться в отсутствии внутри него посторонних предметов.

6.7 Пуск вентилятора.

6.7.1 Для проверки работоспособности смонтированного вентилятора производят пробный пуск. Перед пуском вентилятора необходимо:

- а) проверить надежность присоединения токопроводящего кабеля к зажимам коробки выводов и закрепление зажима заземления;

- б) кратковременным включением двигателя проверить соответствие направления вращения рабочего колеса направлению стрелки на корпусе. Если соответствия нет, изменить направление вращения рабочего колеса переключением фаз на клеммах двигателя;
- в) включить двигатель, измерить ток по фазам, ток не должен превышать номинальное значение, указанное на шильде электродвигателя или в паспорте;
- г) проверить работу вентилятора в течение часа, при отсутствии посторонних стуков, шумов, повышенной вибрации и других дефектов вентилятор включается в нормальную работу;
- д) при первом запуске вентилятора заполнить свидетельство о подключении п.11 настоящего паспорта.

7 ТЕХНИЧЕСКОЕ ОБСЛУЖИВАНИЕ

7.1 В процессе эксплуатации, необходимо систематически проводить профилактические осмотры и техническое обслуживание вентилятора. Особое внимание следует обратить на состояние рабочего колеса, его износ, загрязнение, повреждение лопаток, надежность крепления колеса на валу, на состояние заземления вентилятора и электродвигателя.

7.2 Периодически проверять состояние всех резьбовых соединений.

7.3 Своевременно производить чистку (или замену) жируулавливающих фильтров.

7.4 Периодически прослушивать вентилятор, следить за уровнем вибраций, производить чистку корпуса и колеса. Рабочее колесо следует чистить кисточкой, щеткой или тканью, **не допуская при этом смещения балансировочных грузов.**

7.5 Периодически, не реже 1 раза в год, производить тщательный осмотр рабочего колеса, проверять прочность его соединения с валом электродвигателя.

7.6 Обслуживание электродвигателя производить согласно инструкции по монтажу и эксплуатации трехфазных асинхронных двигателей.

8 ПРАВИЛА ТРАНСПОРТИРОВАНИЯ И ХРАНЕНИЯ

8.1 Вентилятор транспортируется «Заказчику» в собранном виде без упаковки.

8.2 ВНИМАНИЕ! Строповка вентилятора допускается только за специально предназначенные транспортировочные пластины (входят в комплект поставки).

8.3 При получении вентилятора необходимо проверить комплектность и убедиться в отсутствии механических повреждений.

8.4 Хранить вентилятор следует в местах, защищенных от действия атмосферной влаги, пыли (условия хранения и транспортирования 3 (ЖЗ) по ГОСТ 15150).

8.5 При длительном хранении необходимо осматривать вентилятор через каждые 6 месяцев.

9 ГАРАНТИЙНЫЕ ОБЯЗАТЕЛЬСТВА

9.1 Гарантийный срок эксплуатации вентилятора при соблюдении потребителем правил транспортирования, хранения, монтажа, эксплуатации и технического обслуживания устанавливается 12 месяцев со дня ввода в эксплуатацию, но не более 18 месяцев со дня изготовления.

9.2 Гарантийные обязательства распространяются на:

- дефекты материала;
- функциональные дефекты;
- дефекты, возникшие при производстве изделия.

9.3 Условия предоставления гарантийных обязательств:

- отсутствие внешних повреждений изделия;
- соблюдение всех рекомендаций и предписаний производителя, касающихся монтажа, подключения, применения и эксплуатации;
- отсутствие несанкционированных производителем переделок или изменений конструкции изделия.

9.4 Гарантия не действует:

- при наличии дефектов, возникших по вине Заказчика;
- при эксплуатации вентилятора без пускозащитной аппаратуры, соответствующей номиналу используемого электродвигателя (защита по току, защита от обрыва фаз);
- при отсутствии проекта системы вентиляции;
- при нарушении потребителем правил транспортирования, хранения, условий категорий размещения и условий эксплуатации.

9.5 При нарушении потребителем перечисленных выше правил, предприятие-изготовитель ответственности не несет.

9.6 Гарантийный срок эксплуатации электродвигателя определяется заводом-изготовителем электродвигателя и указан в паспорте на электродвигатель.

9.7 Установленный срок службы - 5 лет, наработка на отказ - не менее 10000ч.

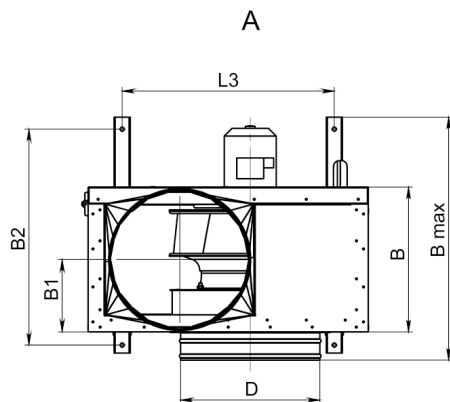
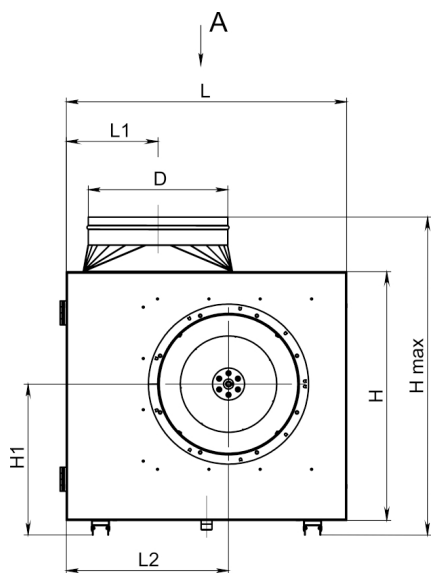
**РЕКЛАМАЦИИ БЕЗ ТЕХНИЧЕСКОГО АКТА И
ПАСПОРТА
НА ИЗДЕЛИЕ С ЗАПОЛНЕННЫМ СВИДЕТЕЛЬСТВОМ**

Гарантийный и послегарантийный ремонт осуществляется по адресу:
195279, Санкт-Петербург, шоссе Революции, 90
Тел. (812) 301-99-40, тел./факс (812) 327-63-82
Сервис-центр: (812) 493-35-98

Приложение А. Технические характеристики.

Модель вентилятора	Частота вращения, об/мин	Номинальная мощность, кВт	Марка э/д	Ток, А	Статическое давление, Па	Производительность, м ³ /час	Параметры питающей сети, В/Гц	Масса, кг
BB-225	3000	0,37	AIP63A2	0,91	610-180	300-1550	380/50	25
BB-250	3000	0,55	AIP63B2	1,31	790-250	500-2100		34
BB-280	3000	0,75	AIP71A2	1,75	970-200	900-3200		35
BB-315	1500	0,25	AIP63A4	0,83	290-100	1000-2350		41
	3000	1,5	AIP80A2	3,3	1100-580	1000-4000		49
BB-355	1500	0,37	AIP63B4	1,18	380-100	1400-3000		46
BB-400	1500	0,55	AIP71A4	1,61	500-200	1800-4500		56
BB-450	1500	1,1	AIP80A4	2,75	600-300	2000-6000		62
BB-500	1500	1,5	AIP80B4	3,52	770-400	2000-8000		97
BB-560	1500	3	AIP100S4	6,7	990-420	1000-12000		128

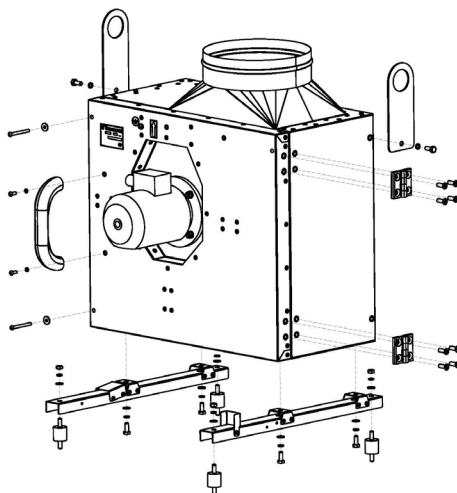
Приложение Б. Габаритно-присоединительные размеры.



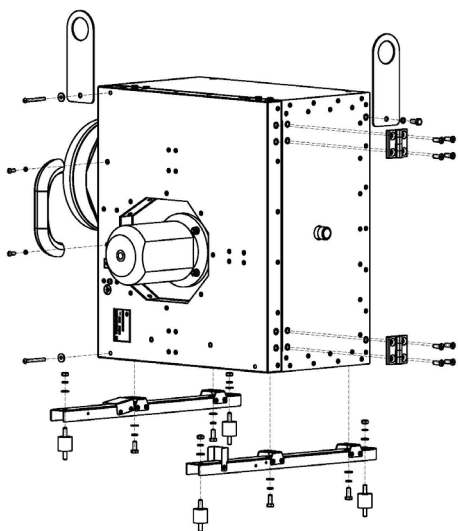
Модель вентилятора	D, мм	L, мм	L1, мм	L2, мм	L3, мм	H, мм	H1, мм	Hmax, мм	B, мм	B1, мм	B2, мм	Bmax, мм
BB-225	199	492	142	285	394	435	279	574	265	131	445	483
BB-250	249	592	166	344	494	522	329	692	315	156	505	562
BB-280	314	592	199	344	494	522	329	692	315	156	505	567
BB-315	354	700	230	405	530	624	380	795	365	181	540	610
BB-355	354	700	230	405	530	624	380	795	365	181	540	610
BB-400	354	832	230	477	734	750	448	916	365	181	555	620
BB-450	354	832	230	477	734	750	448	916	365	181	555	667
BB-500	399	1016	242	584	918	915	539	1098	510	253	799	873
BB-560	499	1016	290	584	918	915	539	1112	510	253	799	876

Приложение В. Варианты исполнений по монтажу.

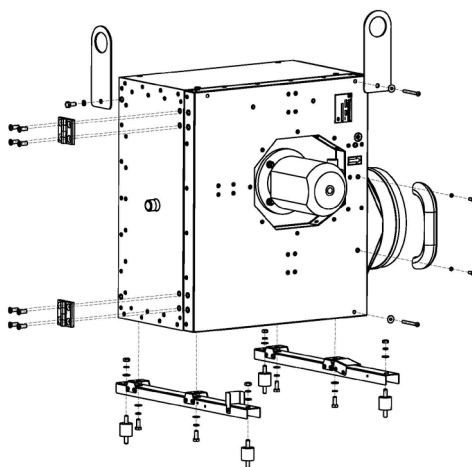
Исполнение №1



Исполнение №2

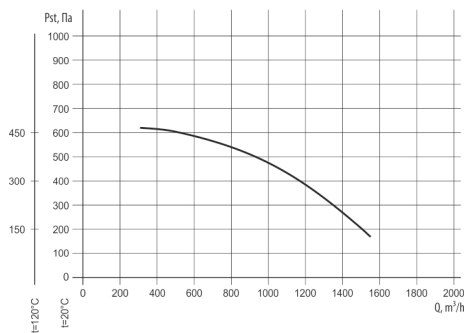


Исполнение №3

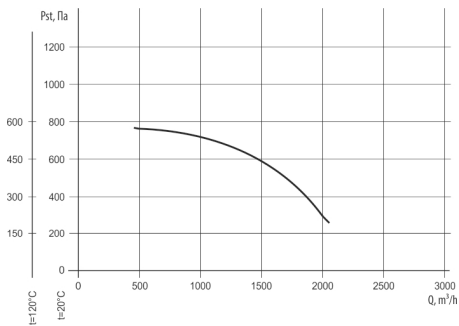


Приложение Г. Аэродинамические характеристики.

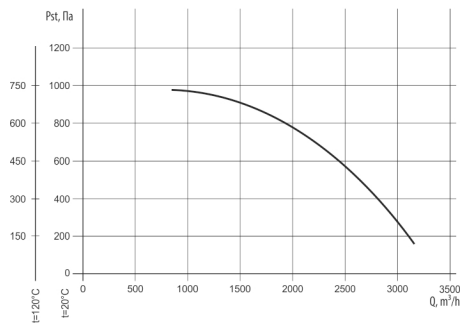
ВВ-225



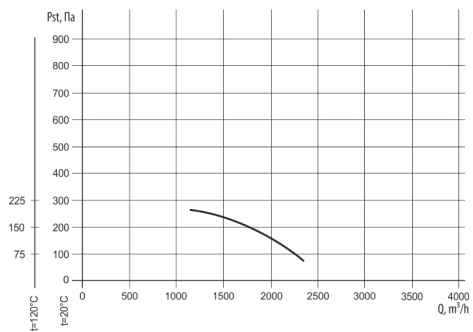
ВВ-250



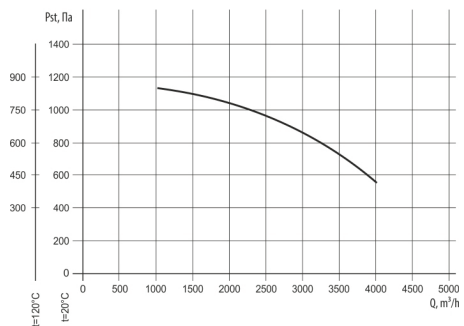
ВВ-280



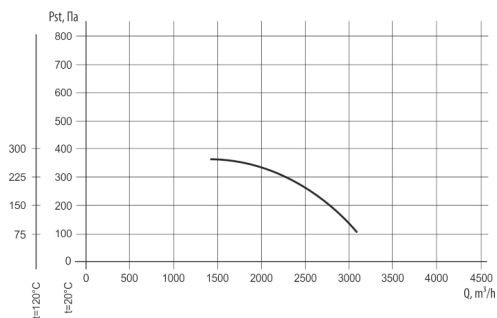
ВВ-315 (1500 об/мин)



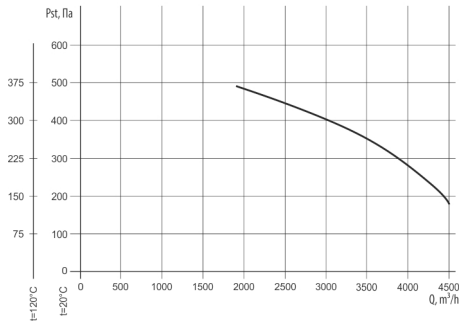
ВВ-315 (3000 об/мин)



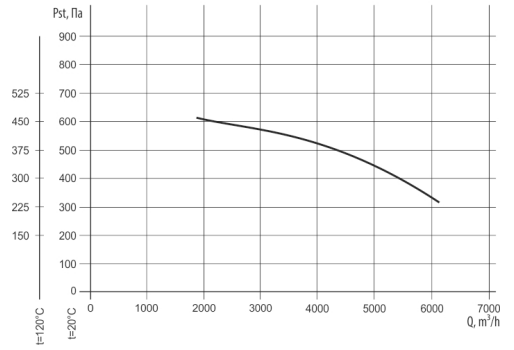
ВВ-355



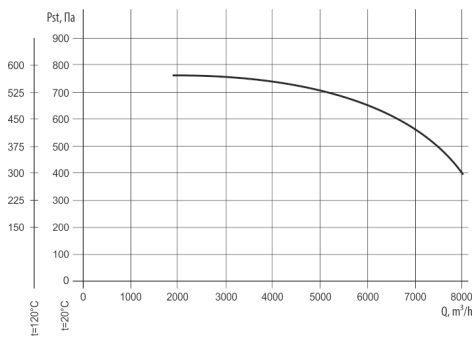
BB-400



BB-450



BB-500



BB-560

