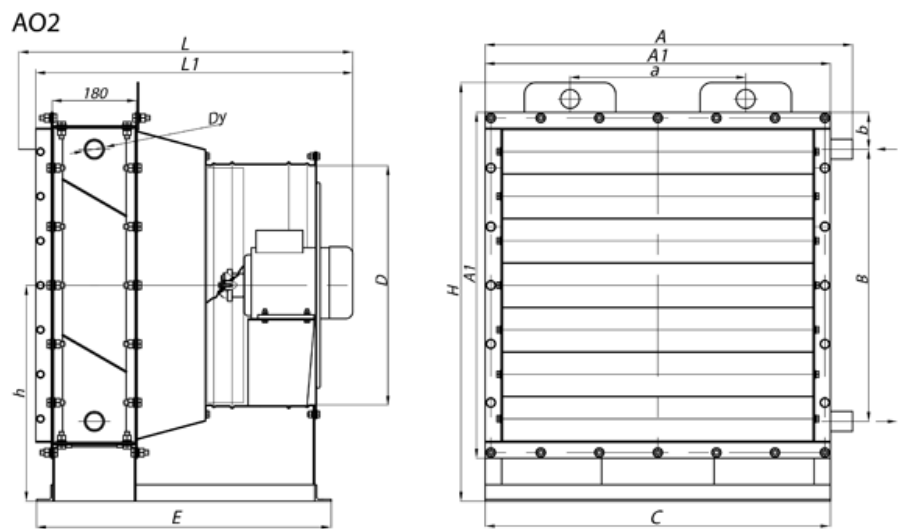
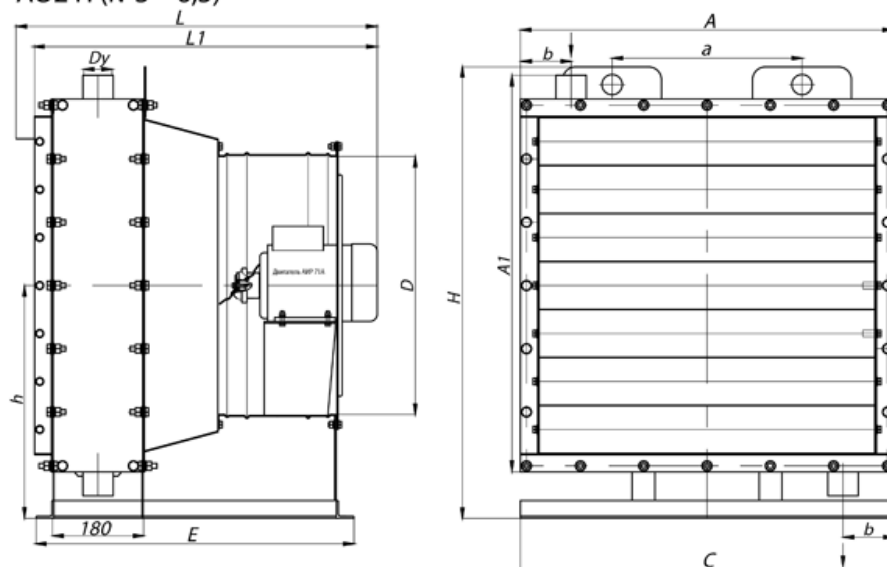


## ГАБАРИТНО-ПРИСОЕДИНИТЕЛЬНЫЕ РАЗМЕРЫ АО2

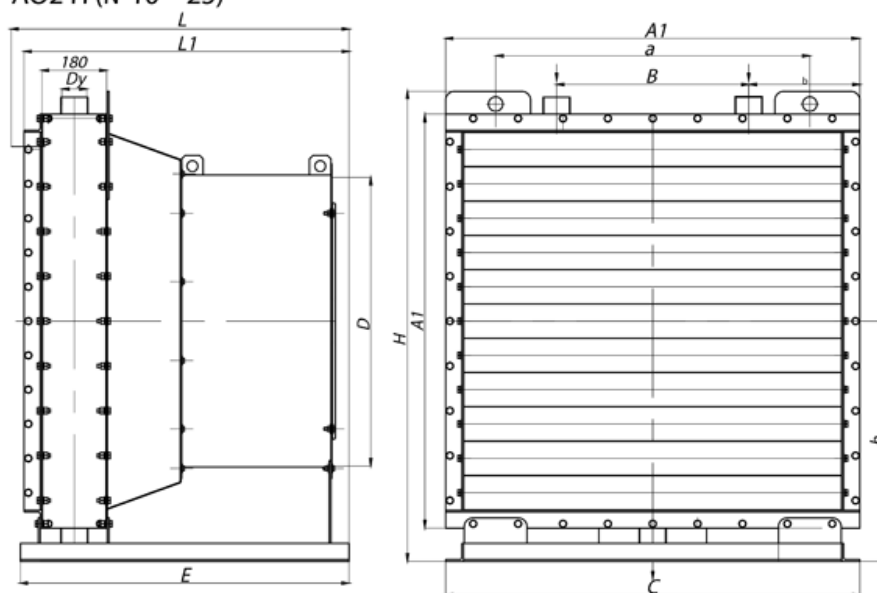


№ АО2	A	A1	a	B	b	C	D	Dy	E	H	h	L	L1
3	580	530	250	390	70	490	400	32	720	683	355	795	805
4	702	654	375	460	97	620	500	32	770	810	420	855	835
6,3	784	737	500	580	78,5	745	500	32	770	892	460	870	835
10	952	905	625	740	82,5	870	630	50	790	1061	545	890	860
20	1201	1154	875	977	78,5	1120	800	50	915	1310	670	1055	1015
25*	1201	1154	875	977	78,5	1120	800	50	915	1310	670	1055	1015

АО2 П (№3 – 6,3)



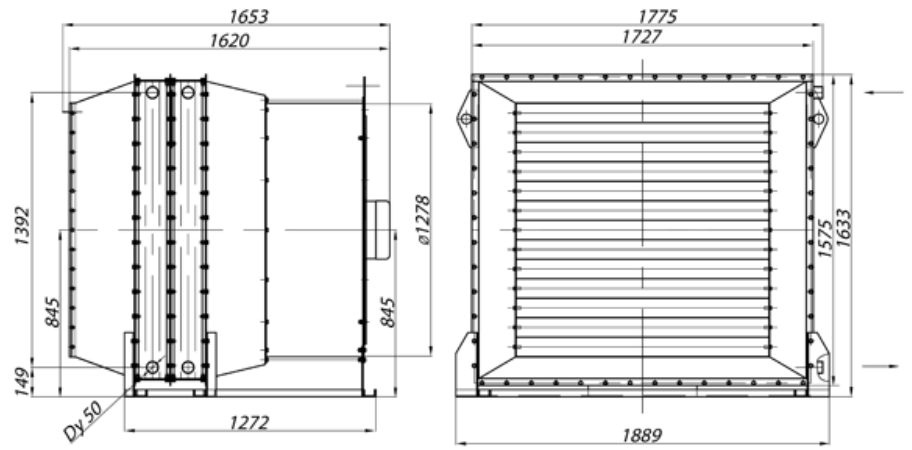
АО2 П (№10 – 25)



№ АО2-П	A	A1	a	B	b	C	D	Dy	E	H	h	L	L1
3	580	530	250	-	100	490	400	50	720	683	355	795	805
4	702	654	375	-	100	620	500	50	770	810	420	855	835
6,3	784	737	500	-	100	745	500	50	770	892	460	870	835
10	952	905	625	410	248	870	630	65	790	1061	545	890	860
20	1201	1154	875	535	310	1120	800	65	915	1310	670	1055	1015
25*	1201	1154	875	535	310	1120	800	65	915	1310	670	1055	1015

Габаритные размеры агрегата воздушно-отопительного АО 2-50 на базе двух водяных калориферов КСк 3-12

### AO2-50



Габаритные размеры агрегата воздушно-отопительного АО 2-50П на базе двух паровых калориферов КП 3-12 (изготавливается по спецзаказу).

### АО2-50П

